



253 Chiavi poligonali semplici curvate pesanti



DATI TECNICI

- Per elevate coppie di serraggio
- Da utilizzare con le aste di manovra 253 P

NORMATIVE

- ISO 691



253

Chiavi poligonali semplici curvate pesanti

DISEGNO

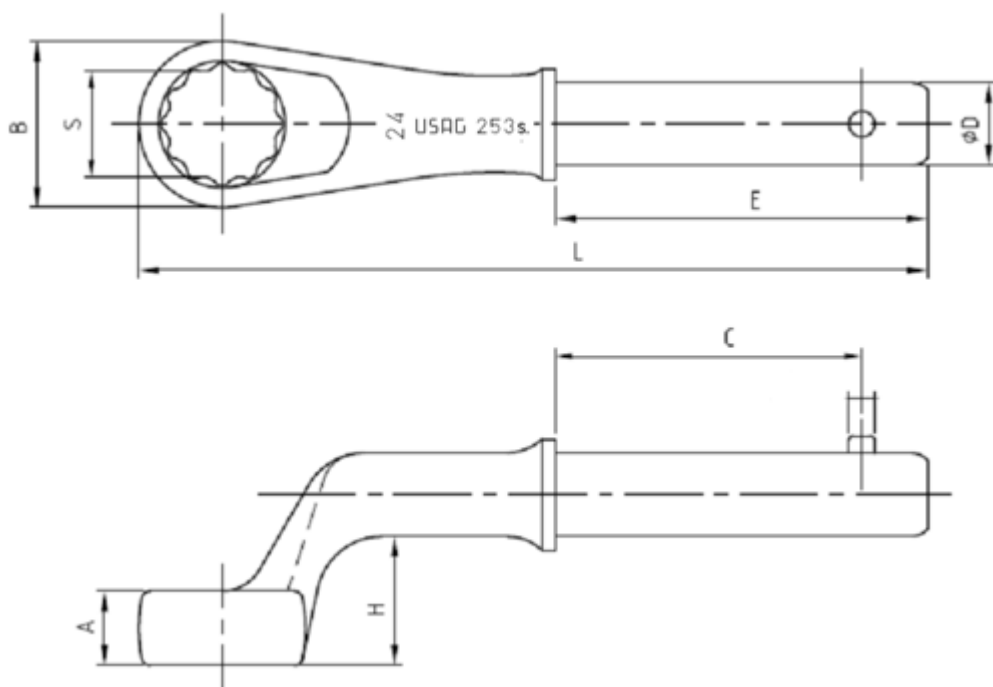


TABELLA DISEGNO

Codice	G misura	A	B	C	D	E	H	L	Durezza HRC
U02530001	24	17	38	70,7	18,7	85	29,5	180	44÷52
U02530002	27	17	43	70,7	18,7	90	33,5	190	
U02530003	30	18	48	70,7	18,7	95	35,5	200	
U02530004	32	18	48,5	95,7	21,7	115	35,5	235	
U02530005	36	20	54,5	95,7	21,7	118	37	245	
U02530006	41	22,5	62	95,7	21,7	127	41	265	
U02530007	46	23	68,5	95,7	24,7	127	42,5	280	
U02530008	50	25,5	75	95,7	24,7	127	45	293	
U02530009	55	29	81	95,7	24,7	138	47,5	300	
U02530010	60	30,8	90	120,7	29,7	158	49	345	
U02530011	65	33,5	98	120,7	29,7	158	53	355	
U02530012	70	37	105,5	120,7	29,7	158	55	365	
U02530013	75	38	110	120,7	29,7	167	57,5	375	
U02530014	80	40,5	125	120,7	29,7	170	59	385	
U02530015	85	40,5	125	120,7	29,7	170	59	385	
U02530016	90	45	140	120,7	29,7	170	63	410	
U02530017	95	45	140	120,7	29,7	170	63	410	
U02530018	100	45	143	120,7	29,7	170	63	412	

Misure in mm



253 Chiavi poligonali semplici curvate pesanti

MATERIALI

Acciaio: SCM440

Finitura: Cromata satinata

CONFEZIONAMENTO

- Sacchetto di plastica.
- Misure 24 – 27 – 30 – 32 – 36 – 41 – 46 – 50 – 55 – 60 – 65 – 70 – 75 – 80 – 85 – 90 – 95 - 100



Stanley Black & Decker Italia Srl
Via Volta, 3 - 21020 Monvalle (VA)
Tel. +39 0332 790111 - Fax +39 0332 790330
info.mv@usag.it

USAG.IT
USAG-TOOLS.NET

UK Importer - USAG UK, 270 Bath Rd, Slough SL1 4DX, England